

排水管网监测终端



芯禹系列 排水管网测终端

快 监测实时

- 原位监测，快速部署
- 秒级采集数据，分钟级传输
- 7X24 小时不间断

小 布设灵活

- 微型化，适合管网狭小空间
- 悬挂布设，无需井下危险作业

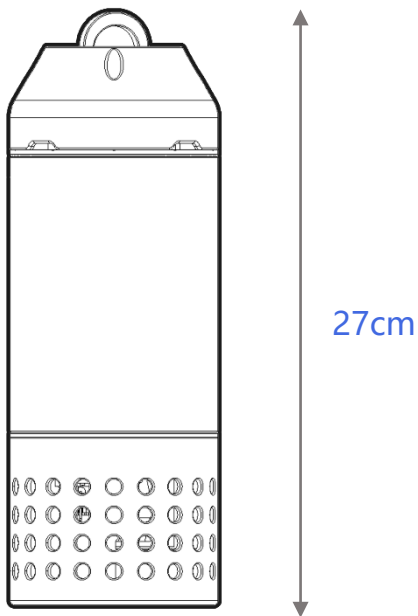
准 数据精准

- 满足CMA实验室要求
- 可支撑污染溯源、管网健康诊断等业务要求
- 信号穿透力强，稳定传输

低 运维简单

- 环境适应性强，抗干扰
- 运维低，无试剂无污染
- 功耗 < 1W，长续航电池

管网监测终端布设方案



小巧便携

- 体积小（直径9cm 长度27cm）
- 重量轻（约等于2.3kg）
- 适合管网狭小空间



易于安装 运维简单

- 探头深度可灵活调节
- 悬挂布设无需井下作业
- 安装方式易于检修

