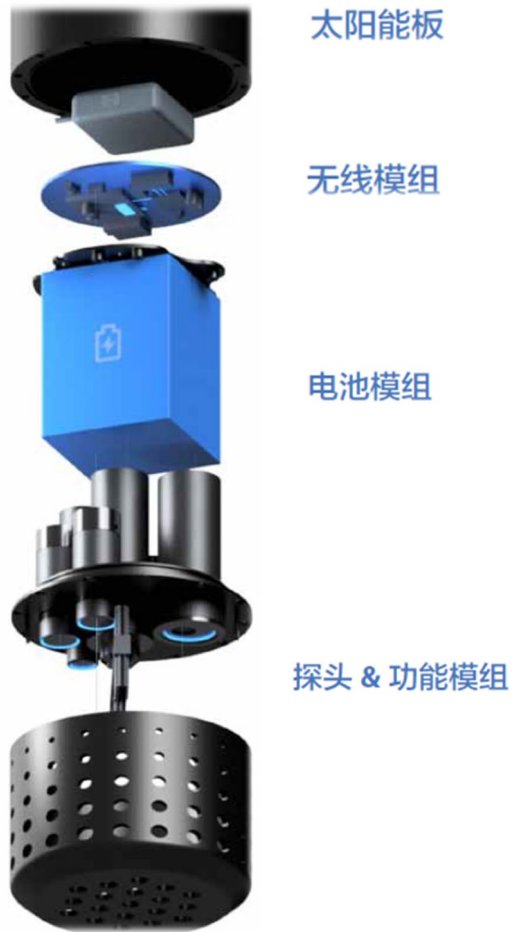


地表水监测终端



芯禹系列 地表水监测终端

快 监测实时

- 原位监测，快速部署
- 秒级采集数据，分钟级传输
- 7X24 小时不间断

准 数据精准

- 满足或优于国标、行标
- 满足CMA实验室要求
- 北斗/GPS双模定位

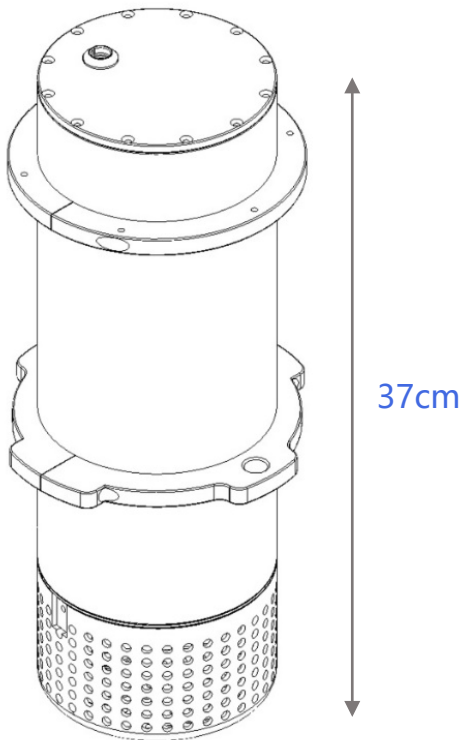
小 布设灵活

- 微型化，易于部署安装
- 可灵活布设于各类水体
- 结构紧凑，便于移动运输

低 运维简单

- 环境适应性强，抗干扰
- 运维频次低，无试剂无污染
- 功耗 < 1W，光伏供电

地表水监测终端布设方案

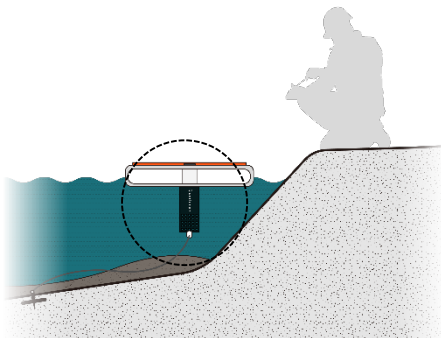


小巧便携

- 体积小 (直径12cm, 高度37cm)
- 重量轻 (约等于4.3kg)
- 可供单人灵活移动

铂锚式安装

- 对于布设环境要求低
- 布设周期短
- 锚与铁链以锁连接, 有效防盗



圆筒式安装

- 设备锁在圆筒中, 降低被盗风险
- 管道内水流速小, 保证设备稳定性
- 美观, 不影响泄洪

