

2022 智慧水利建设高峰论坛

专精新技术与装备

智慧水业研究所

武汉大学智慧水业研究所是国内首家在高校成立的智慧水业领域的“政产学研用”研究机构,研究所立足武大,面向全国,服务社会,通过创新完善科研体制和人才培养机制,探索一条“以产养研”的发展道路,打造中国智慧水业领域科技创新高地,推进水利水务科技和涉水行业一体化发展。

大水云科技

致力于涉水行业“智慧水业+水业时空大数据”服务的高新技术企业

武汉大水云科技有限公司成立于新一代信息技术蓬勃发展与水利水务现代化建设亟待实现智慧化转型的关键时期。公司顺应时代和社会发展的需要,响应国家水利水务现代化建设的大政方针,聚焦智慧水利、智慧水务前沿技术的研发与应用,探索人工智能、物联网、大数据等新一代信息技术与涉水领域的深度融合,坚持走“产学研用”发展之路。



武汉大学智慧水业研究所
THE INSTITUTE OF SMART WATER, WUHAN UNIVERSITY



武汉大水云科技有限公司
WUHAN DASHUIYUN TECHNOLOGY CO.,LTD

AiFlow无人机视频测流仪

产品简介

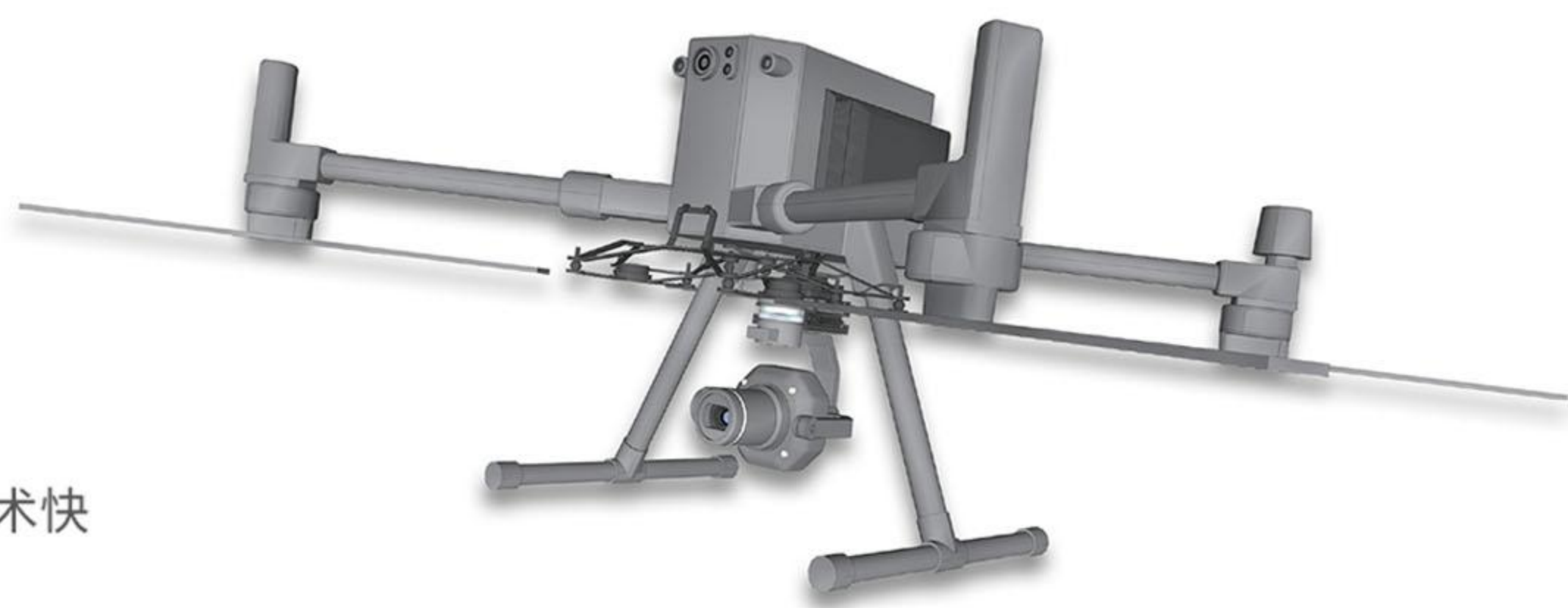


微信扫码
咨询产品试用



关注“智慧水业”
了解最新资讯

地址: 武汉市洪山区珞珈山路19号中科院物大厦18楼
电话: 15827005070 (商务咨询|微信同号)
邮箱: marketing@dashuiyun.cn
官网: www.dashuiyun.cn



AiFlow无人机视频测流仪以无人机搭载相机作为前端感知设备,实时传输录像视频,采用智能图像处理技术快速计算,当场展示测流结果及现场水情,为水文应急监测、防汛测流提供有效解决方案。

系统主要由行业无人机、遥控器、测量相机、测高雷达、高性能地面工作站等硬件设备及测流分析系统平台组成,通过现场勘察、实时获取相对水面高程和水面录像、计算表面流速、上报测流数据等步骤便可完成测流过程。

系统界面



产品配置



产品优势

- 超宽断面测流
- 汛期应急测流
- 全断面表面流场
- 实时获取测流结果

安全高效

操作便捷

场景多元

实时传输

数据精准

应用案例



性能参数

参数项	参数指标	参数项	参数指标
测速范围	0.1~20米/秒	悬停精度	水平:1cm+1ppm;垂直:1.5cm+1ppm
流速精度	±5%	最大遥控距离	15km
水位精度	±2cm	GNSS	GPS+GLONASS+BeiDou+Galileo
测流镜头	800万像素	最大可承受风速	7级风
视场角	63.5°	最大防护等级	IP45
帧率	60fps	最大起飞重量	9kg
云台抖动量	±0.01°	最大载重	2.7kg
工作高度	相对水面12米高	最大工作飞行时间	40分钟
最大测流工作面宽度	3km		

一视界水情

江河湖库, 一览如故

2022年9月 杭州